

# ET20 共模滤波器

RoHS指令对应产品  
无铅焊锡对应

## 产品特点

- ◎可以实现全自动绕线。
- ◎磁芯为闭合磁芯，漏磁小。
- ◎磁芯没有受到卷线的应力，性能稳定。
- ◎产品高度低，尺寸小。

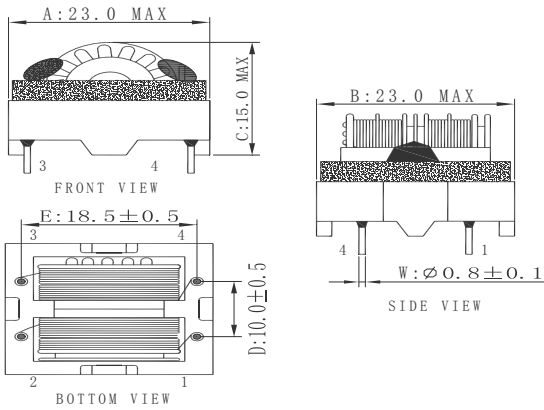


H4

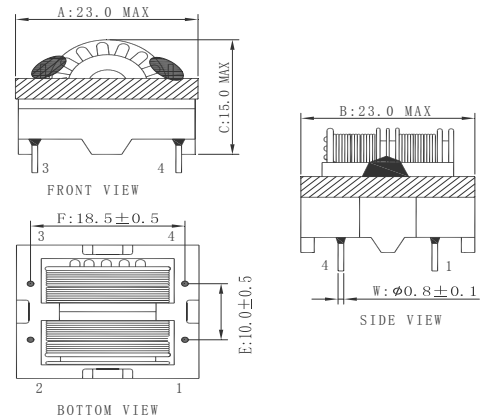


H2

## Shape and dimensions (Unit:mm)



卧式 (H4)



卧式 (H2)

## 标准系列特性表

PART NO.	Rated current	Inductance	DC Resistance
11-ET2020X1030-XXX	2.2A	10.0mH MIN	280m $\Omega$ (MAX)
11-ET2020X1330-XXX	2.0A	13.0mH MIN	320m $\Omega$ (MAX)
11-ET2020X1830-XXX	2.0A	18.0mH MIN	360m $\Omega$ (MAX)
11-ET2020X2830-XXX	0.7A	28.0mH MIN	700m $\Omega$ (MAX)

## Impedance Curve

